



ГИДРАВЛИЧЕСКИЙ РАЗДЕЛИТЕЛЬ HS 25



**Технический паспорт.
Инструкция по монтажу**

1. Общие положения

- 1.1. В техническом паспорте описаны гидравлические разделители Federica Bugatti серии HS.
- 1.2. Гидравлические разделители Federica Bugatti серии HS целиком выполнены из нержавеющей стали AISI 304.
- 1.3. Установка разделителей должна производиться специализированной организацией с соблюдением требований данной инструкции.
- 1.4. Производитель не принимает претензии в отношении работоспособности изделия, установленного не в соответствии с указаниями завода изготовителя, приведенными в данном документе.
- 1.5. Срок службы изделия не менее 10 лет.
- 1.6. Состав поставки:
 - Гидравлический разделитель - 1 шт.
 - Технический паспорт. Инструкция по монтажу - 1 шт.

2. Расшифровка артикула.

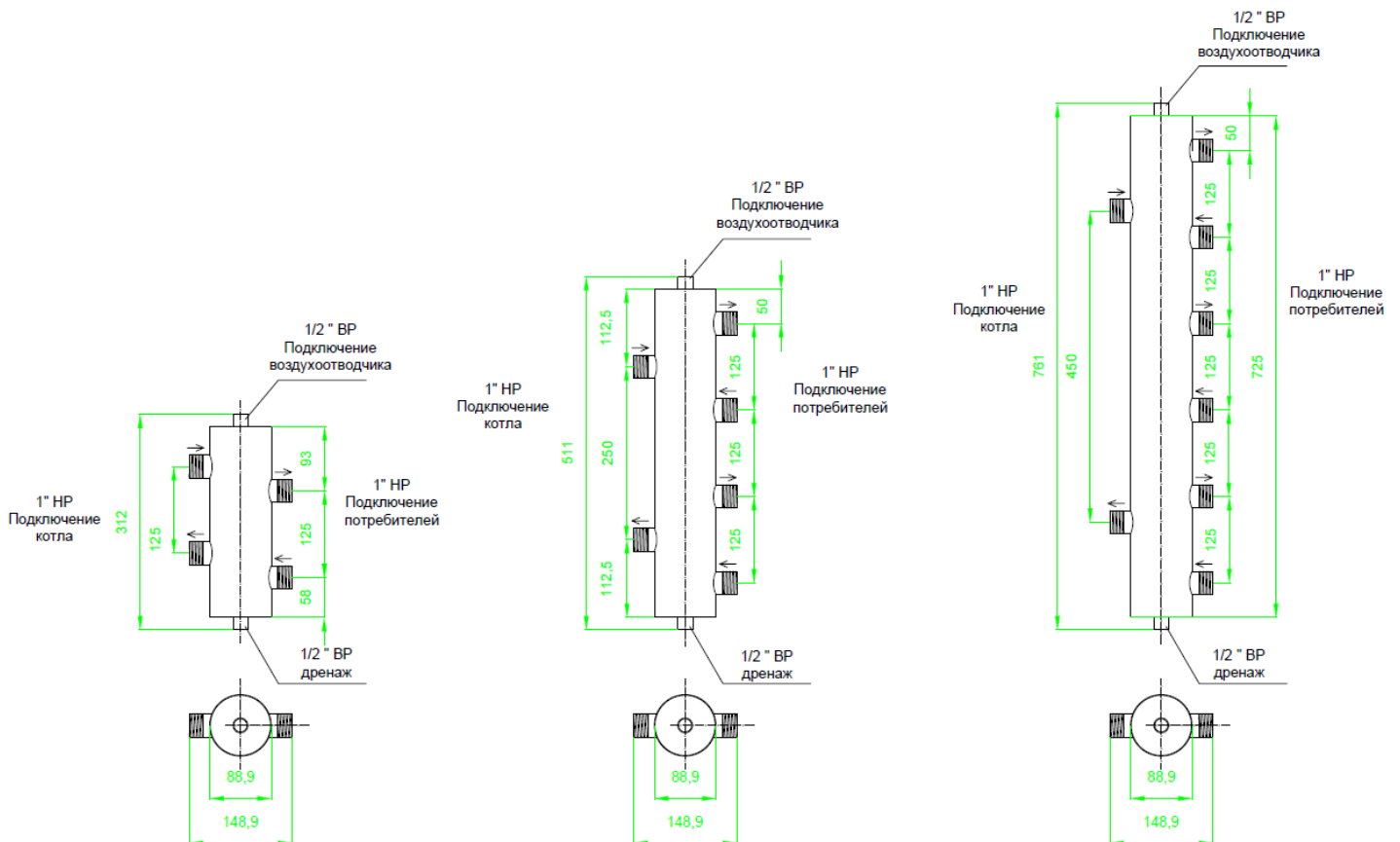
Изделие поставляется в нескольких вариантах исполнения: HS 25-1, HS 25-2, HS 25-3.

Где: HS – буквенный код изделия;

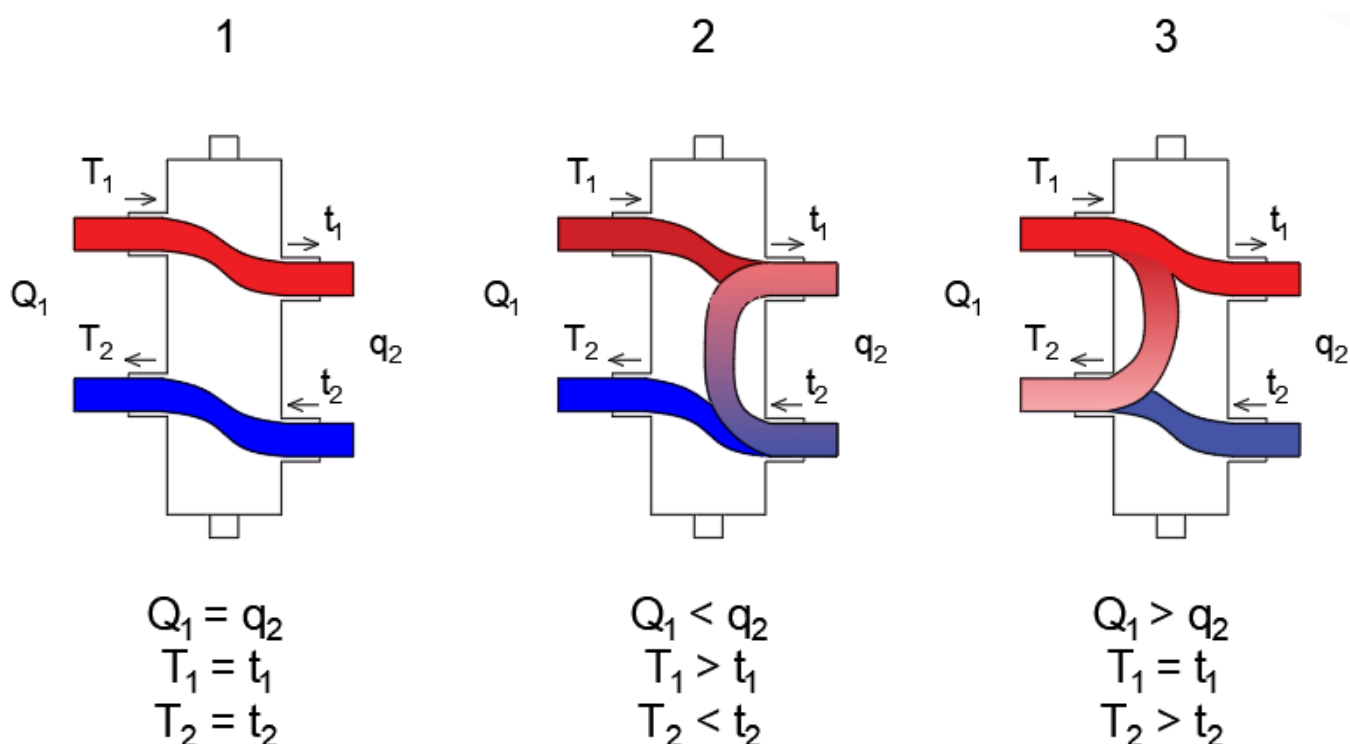
25 – диаметр условного прохода;

-1 (-2), (-3) – количество контуров потребителей.

3. Конструкция разделителя, размеры.



4. Режимы работы



- 1) Расход теплоносителя в котловом контуре равен расходу в контуре потребителей.
- 2) Увеличенный расход в контуре потребителей.
- 3) Уменьшенный расход в контуре потребителей.

5. Монтаж и эксплуатация

5.1. Монтаж оборудования должен производиться квалифицированными специалистами в соответствии с нормами и правилами безопасности жизнедеятельности и охраны труда при проведении соответствующих видов работ.

Запрещается осуществлять монтаж в помещениях с температурой ниже 0°, в условиях, предполагающих воздействие агрессивной внешней среды, способной разрушить или повредить корпус гидравлического разделителя.

Запрещается установка гидравлического разделителя на поверхностях, подверженных вибрациям.

Циркуляционные насосы и другое дополнительное оборудование, устанавливаемое на коллектор, а также подводящий трубопровод должны быть закреплены отдельно.

Условия эксплуатации:

Максимальная мощность, при ΔT 25 °C - 60 кВт

Максимальный расход теплоносителя – 2 м³/час, при скорости потока до 1 м/с.

Максимальное рабочее давление контура отопления 3 бар

Максимальная рабочая температура: до 95°C

Хлор – не более 3 мг/л; Хлориды – не более 200

мг/л; pH – 7,2-7,8; Общая жесткость – не более 7,0 ммоль/л.

5.2. Все работы по техническому обслуживанию и установке следует выполнять в соответствии с действующими правилами техники безопасности.

6. Транспортировка и хранение

Изделие транспортируется любым видом транспорта в соответствии с правилами перевозок, действующими на принятом для перевозок транспорте. Хранение необходимо осуществлять в закрытом сухом складском помещении, исключающем агрессивное воздействие внешней среды.

7. Гарантийные обязательства

Изготовитель гарантирует безотказную работу изделия при соблюдении условий транспортировки, монтажа, хранения и эксплуатации. Гарантийный срок эксплуатации изделия 60 месяцев со дня продажи.

В течении указанных сроков Поставщик обязуется своими силами и за свой счет отремонтировать или заменить вышедшее из строя изделие.

Вышедшее из строя изделие принимается на экспертизу. Сроки проведения экспертизы – 7 рабочих дней с момента получения дефектного изделия Поставщиком. На основании заключения экспертизы в течении 5 рабочих дней производится отгрузка изделия Покупателю.

Гарантия не включает в себя работу по демонтажу пришедшего в негодность и монтажу замененного изделия.

Претензии по качеству не принимаются, если установлено, что выход из строя оборудования произошел ввиду механического повреждения, неправильного монтажа, или неправильной эксплуатации.

Гарантия не распространяется на какой-либо вытекающий или косвенный ущерб.

Гарантия не распространяется на оборудование, которое было отремонтировано не представителем Поставщика или уполномоченным им лицом.

МП _____

личная подпись

расшифровка подписи

год, месяц, число

8. Гарантийный талон

№	Модель	Количество

Дата продажи _____

Продавец
(название торговой
организации, адрес,
телефон)

Ответственное лицо

_____ / _____

ФИО

подпись

МП

Дата установки _____

Название организации,
выполнившей монтаж,
адрес, телефон

Ответственное лицо

_____ / _____

ФИО

подпись

МП

Я, _____

с правилами установки и эксплуатации ознакомлен, претензий к комплектации
и внешнему виду не имею.

Дата

Подпись покупателя

Произведено в России эксклюзивно для ООО «Федерика Бугатти»
call@fbugatti.com
federicabugatti.com
телефон горячей линии 8 (800) 700-62-01
(звонок бесплатный)